

Kód EAN N 

## Výrobní číslo elektroměru

(číslo začínající „N“ naleznete na elektroměru)

- Důvod žádosti**
- připojení nového paralelního zdroje
- změna typu nebo instalovaného výkonu zdroje
- změna výrobce (vystavení smlouvy o připojení k přepisu)
- změna rezervovaného příkonu/výkonu pro odběrné místo s výrobnou

## Žadatel

Titul, jméno a příjmení / obchodní firma / živnostník

Žadatel má povinnost zveřejnit smlouvu v registru smluv dle zákona č. 340/2015 Sb.

Datum narození / IČ, DIČ

 ano

Telefon

E-mail

## Adresa trvalého bydliště / sídlo právnické osoby

Ulice

Číslo popisné

Číslo orientační

Obec

PSČ

Stát

## Osoba oprávněná k podpisu smlouvy

(Vyplňte pouze v případě, že podáváte žádost jako právnická osoba př. statutární orgán, osoba pověřená plnou mocí.)

Titul, jméno a příjmení, funkce

Datum narození

Telefon

E-mail

## Adresa pro zaslání smlouvy o připojení

(Vyplňte v případě, že se adresa neshoduje s údaji uvedenými v kolonce - adresa trvalého bydliště / sídlo právnické osoby.)

Obchodní firma

Titul, jméno a příjmení

Ulice

Číslo popisné

Číslo orientační

Obec

PSČ

Stát

## Osoba zastupující žadatele v technických záležitostech

(Vyplňte v případě, že žádost za žadatele řeší elektromontér nebo elektroinstalační firma.)

Titul, jméno a příjmení / obchodní firma

Datum narození / IČ, DIČ

Telefon

E-mail

## Adresa odběrného místa

Ulice

Číslo popisné

Číslo orientační

Obec

PSČ

Katastrální území

Parcelní číslo

EG.D, a.s.

Lidická 1873/36

Černá Pole

602 00 Brno

IČ: 28085400

DIČ: CZ28085400

Společnost je zapsána  
v obchodním rejstříku  
vedeném u Krajského soudu  
v Brně, oddíl B, vložka 8477.

Korespondenční adresa:

EG.D, a.s.

Středisko služeb zákazníkům

Poštovní příhrádka 54

656 54 Brno

Informace získáte také na:

www.egd.cz

info@egd.cz

800 22 55 77

Údaje vyplňte

HŮLKOVÝM PÍSMEM.

Evidenční číslo žádosti  
(vyplňuje EG.D)Datum přijetí žádosti  
(vyplňuje EG.D)

Bude zařízení výroby elektřiny připojeno ve stávajícím odběrném místě?

ano  ne

Hodnota hlavního jističe v předávacím místě (odpovídá rezervovanému příkonu)

\_\_\_\_\_ A  
Stávající Počet fází \_\_\_\_\_

\_\_\_\_\_ A  
Požadovaná Počet fází \_\_\_\_\_ Požadovaný termín připojení \_\_\_\_\_

Rezervovaný výkon výroby

\_\_\_\_\_ kW  
Stávající Požadovaný \_\_\_\_\_ kW

Druh výroby elektřiny (využívaná energie)

fotovoltaická  větrná  vodní  biomasa  bioplyn  zemní plyn

jiný - uveďte \_\_\_\_\_

Akumulace  ano  ne Celková kapacita akumulace \_\_\_\_\_ kWh

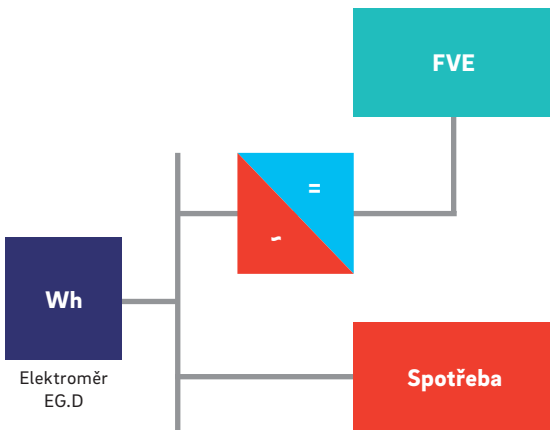
Schopnost ostrovního provozu (Schopnost samostatného provozu hybridního systému při výpadku napájení ze sítě. Pokud dojde k výpadku napájení z distribuční sítě, systém (výrobní s AKU) se od sítě odpojí a bude objekt zásobovat energií uloženou v akumulačním zařízení.)

ano  ne

### Základní údaje o výrobě elektřiny – fotovoltaika

Prosím, zaškrtněte způsob připojení vaší výroby a vyplňte červené hodnoty.

#### Připojení samostatné fotovoltaické elektrárny



\_\_\_\_\_ počet ks

Střídač

kW

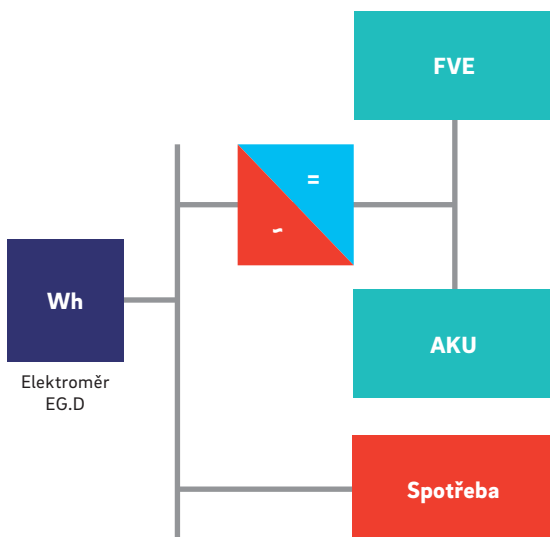
Jmenovitý výkon střídače na straně AC

Počet fází střídače  3 fáze  2 fáze  1 fáze

kWp

Celkový instalovaný výkon panelů FVE

#### Připojení fotovoltaické elektrárny a akumulačního zařízení na společný střídač



\_\_\_\_\_ počet ks

Střídač

kW

Jmenovitý výkon střídače na straně AC

Počet fází střídače  3 fáze  2 fáze  1 fáze

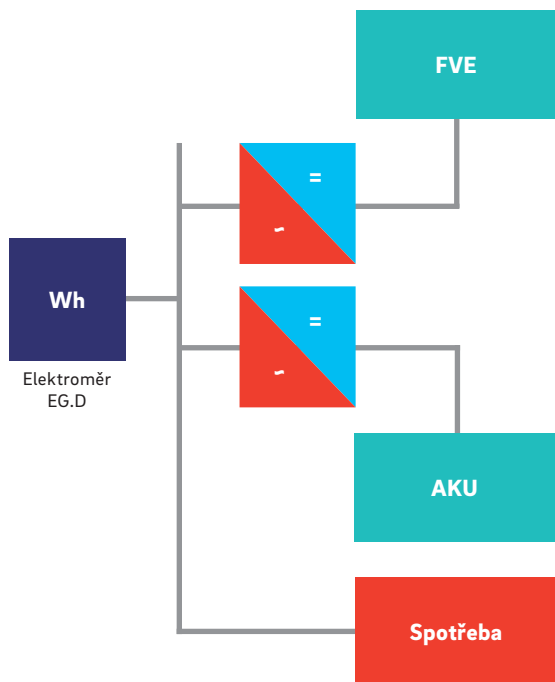
kWp

Celkový instalovaný výkon panelů FVE

kWh

Celková kapacita akumulačního zařízení

## ○ Připojení fotovoltaické elektrárny a akumulčního zařízení na samostatné střídače



\_\_\_\_\_ počet ks

Střídač FVE

\_\_\_\_\_ kW

Jmenovitý výkon střídače FVE na straně AC

Počet fází střídače  3 fáze  2 fáze  1 fáze

\_\_\_\_\_ počet ks

Střídač AKU

\_\_\_\_\_ kW

Jmenovitý výkon střídače AKU na straně AC

Počet fází AKU  3 fáze  2 fáze  1 fáze

\_\_\_\_\_ kWh

Celková kapacita akumulčního zařízení

\_\_\_\_\_ kWp

Celkový instalovaný výkon panelů FVE

## ○ Jiný způsob připojení – jako přílohu doplňte vlastní jednopólové schéma

Počet fází střídače  3 fáze  2 fáze  1 fáze

\_\_\_\_\_ kWp

Instalovaný výkon panelů FVE

## Základní údaje o výrobě elektřiny – ostatní typy výroben

Jako přílohu doplňte vlastní jednopólové schéma.

\_\_\_\_\_ Počet stejných zařízení

\_\_\_\_\_ Výrobce zařízení

Typ generátoru

asynchronní

\_\_\_\_\_ Typ

synchronní

\_\_\_\_\_ kW

Celkový instalovaný výkon

\_\_\_\_\_ A

Rozběhový proud

\_\_\_\_\_ kW

Jmenovitý výkon jednoho stroje



**Prohlášení žadatele** (Formulář vytiskněte a toto prohlášení vyplňte ručně.)

- Žadatel potvrzuje správnost a pravdivost údajů uvedených v této žádosti i na všech přílohách k této žádosti.
- Žadatel potvrzuje, že má k připojení odběrného zařízení souhlas vlastníka dotčené nemovitosti.
- Žadatel dále uvádí, že je srozuměn s možnými následky neposkytnutí údajů v potřebném rozsahu pro náležité posouzení této žádosti.

**Informace o zpracování osobních údajů**

V této části jsou uvedeny základní informace o zpracování vašich osobních údajů společností **EG.D, a.s.**, (dále jen „**my**“). Více informací naleznete na webové stránce **www.egd.cz** v sekci Ochrana osobních údajů.

**Informace o zpracování osobních údajů žadatele**

Pro níže uvedené účely budeme zpracovávat zejména vaše identifikační a kontaktní údaje, údaje o využívání našich služeb a údaje pro poskytování služeb.

**Zpracování na základě plnění smlouvy**

Berete na vědomí, že budeme zpracovávat vaše osobní údaje pro účely přípravy, uzavření a plnění smlouvy se zákazníkem, když v těchto případech jde o zpracování nezbytné pro **uzavření smlouvy**.

**Zpracování na základě plnění zákonné povinnosti**

Berete na vědomí, že budeme zpracovávat vaše osobní údaje ke splnění **naší zákonné povinnosti** vyplývající zejména ze zákona č. 458/2000 Sb., energetický zákon.

**Zpracování na základě oprávněných zájmů**

Berete na vědomí, že budeme zpracovávat vaše osobní údaje na základě našeho **oprávněného zájmu** pro účely provozních potřeb, ochrany právních nároků a zlepšování zákaznické zkušenosti. Proti takovému zpracování máte právo kdykoli podat námitku, která může být uplatněna způsobem uvedeným v příslušných informacích o zpracování osobních údajů.

**Informační povinnost osoby vyřizující žádost za žadatele**

Zavazujete se informovat osobu zastupující žadatele v technických záležitostech o zpracování jeho osobních údajů.

**Informace o zpracování osobních údajů zástupce žadatele****Zpracování na základě oprávněných zájmů**

Pokud jednáte jako osoba oprávněná k podpisu smlouvy (statutární orgán), berete na vědomí, že vaše identifikační a kontaktní údaje budeme zpracovávat na základě **oprávněného zájmu** pro účely přípravy, uzavření a plnění smlouvy se zákazníkem, ochrany právních nároků a provozních potřeb. Proti takovému zpracování máte právo kdykoliv podat námitku způsobem uvedeným v příslušných informacích o zpracování osobních údajů.

**Informační povinnost osoby vyřizující žádost za žadatele**

Osoba oprávněná k podpisu smlouvy (statutární orgán) se zavazuje informovat žadatele a osobu vyřizující žádost za žadatele nebo zástupce právnícké osoby vyřizující žádost za žadatele o zpracování jejich osobních údajů.

**Podpisem tohoto dokumentu potvrzujete, že jste se důkladně seznámil s informacemi o zpracování osobních údajů, rozsahem zpracovávaných údajů, právními základy (důvody), účely a dobou zpracování osobních údajů, možností podání námítky v případě zpracování na základě oprávněného zájmu a právy, která vám v této souvislosti náleží.**

---

Datum

Podpis žadatele / otisk razítka